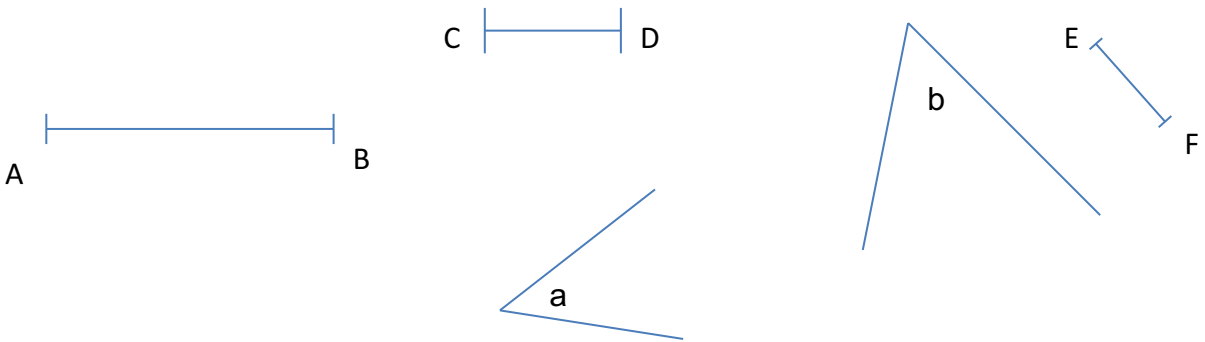


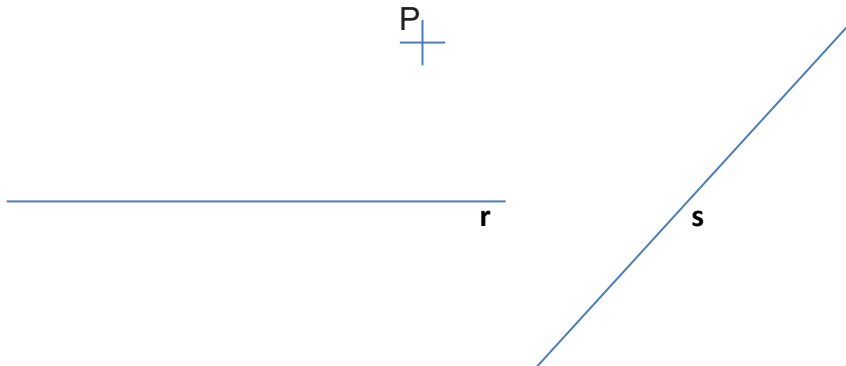
EGR7106
Exercícios de fixação de conteúdo

1) Dados os segmentos e ângulos, determinar a mediatriz ou bissetriz, quando possível.

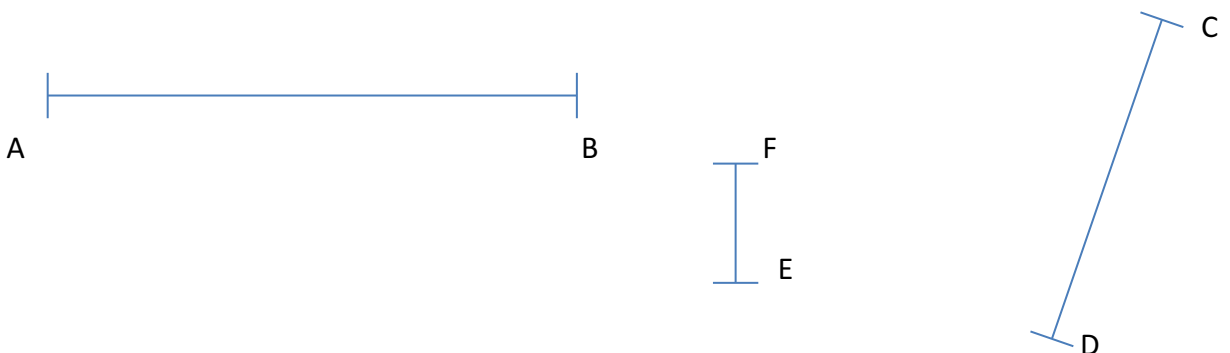


2) Dadas as retas "r" e "s" e o ponto "P", traçar:

- a) Uma reta paralela a r pelo Ponto P;
- b) Uma reta perpendicular a s pelo ponto P;

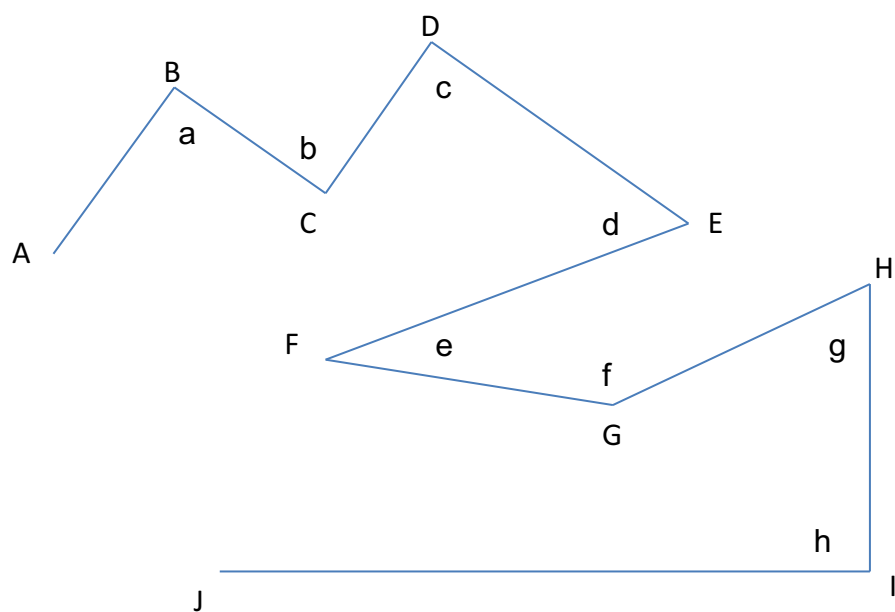


3) Dividir o segmento AB em 7 partes iguais; o segmento CD em partes proporcionais a 4, 2 e 1 e o segmento EF em 2 partes iguais:



4) Construa os ângulos de: 45 , 105 , 30 , 180 , 135 , 90 :

3) Construa a linha conforme esboço:



AB = 3 cm	a = 90
BC = 3 cm	b = 90
CD = 3 cm	c = 90
DE = 5 cm	= 75
EF = 7 cm	= 30
FG = 4 cm	= 135
GH = 5 cm	g = 75
HI = 5 cm	h = 90
IJ = 9 cm	

AJ = ?